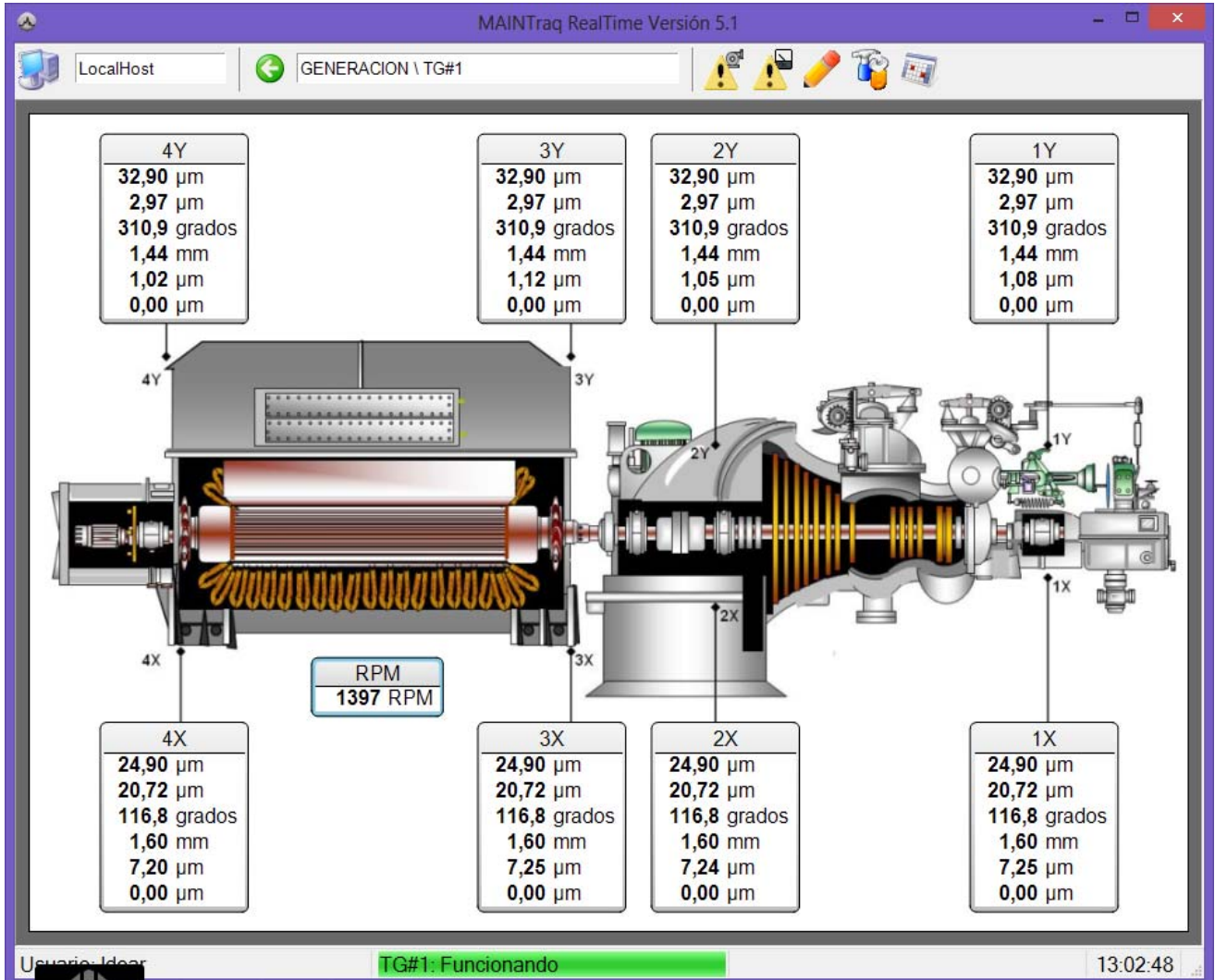


MAINTraq RealTime supervisa máquinas en tiempo real. Es ideal para usar en salas de control donde se requiera que los operadores vean mediciones, alarmas y tendencias.

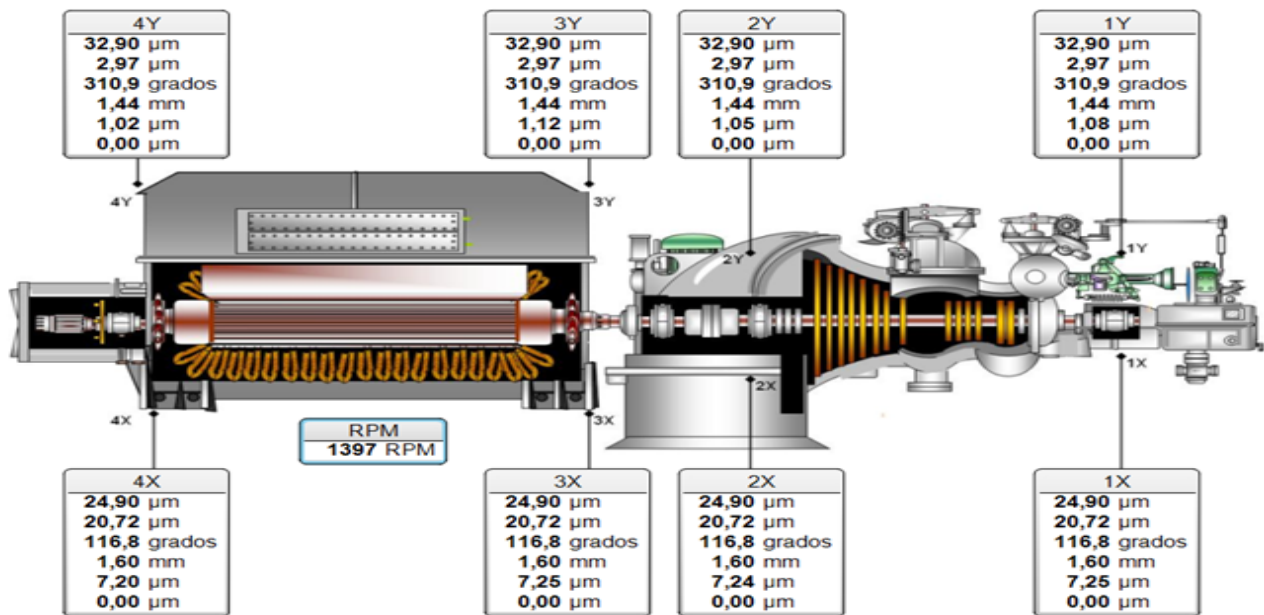


CARACTERÍSTICAS PRINCIPALES

- Se comunica con el servidor *MAINTraq OnLine Server*
- Mide niveles de vibraciones y variables de proceso sobre diagramas mímicos
- Muestra tendencias de mediciones en tiempo real
- Muestra listas de alarmas
- Genera indicaciones visuales y sonidos para notificar alarmas
- Registra comentarios, mantenimientos y diagnósticos

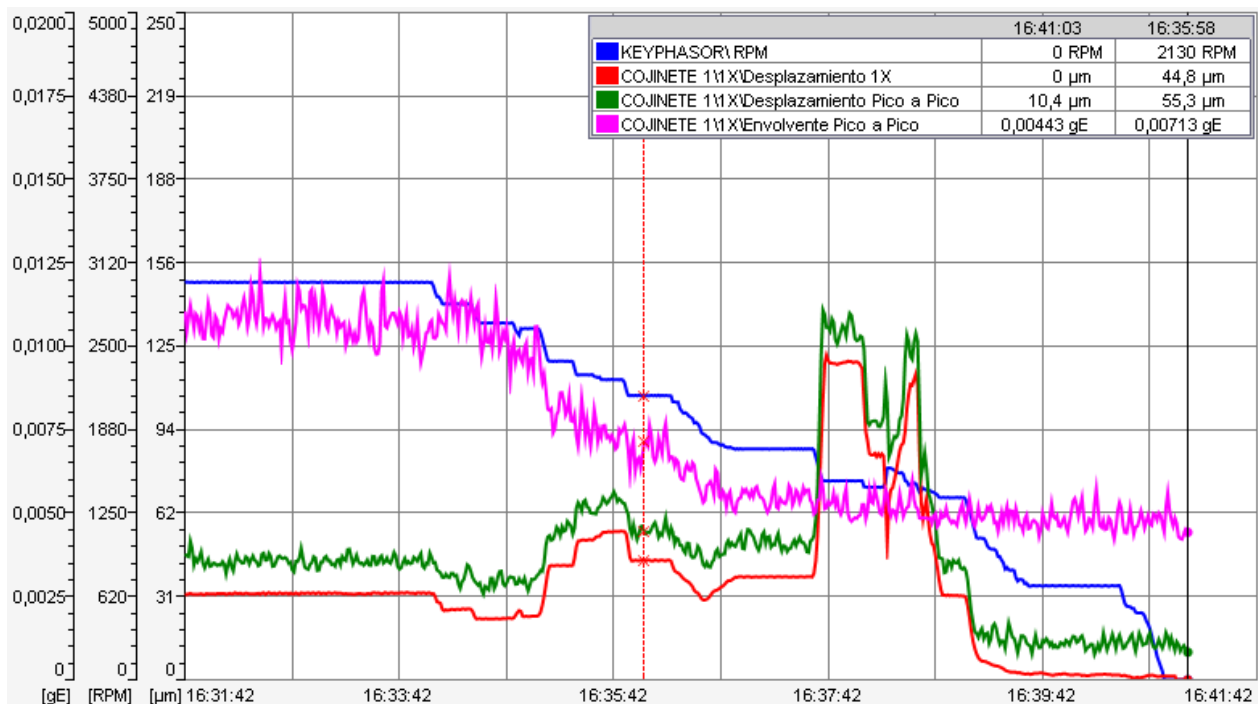
MEDICIONES EN TIEMPO REAL

Muestra las mediciones en tiempo real sobre diagramas mímicos de las máquinas que se construyen fácilmente en el servidor.



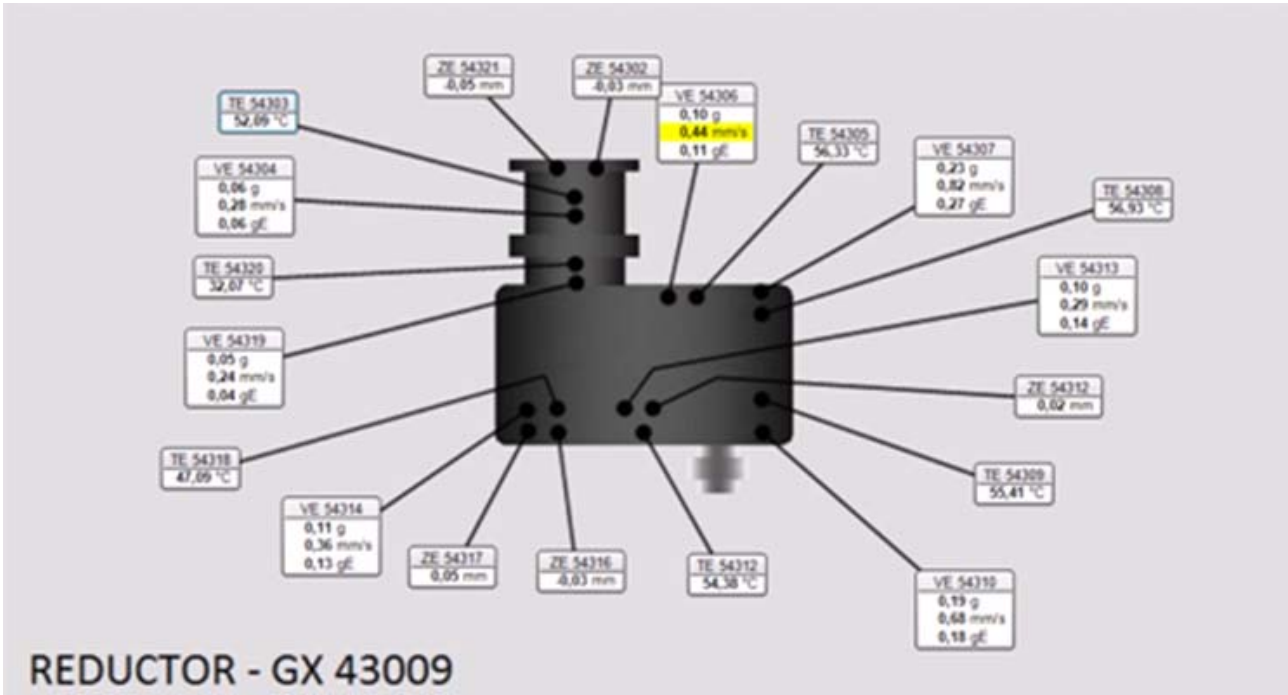
TENDENCIAS EN TIEMPO REAL

Muestra las tendencias de vibraciones, temperaturas, rpm y variables de proceso. En todo momento el operador puede ver el comportamiento de las variables en los últimos minutos o en las últimas horas.



ALARMAS

Las alarmas se indican en color amarillo o rojo en los diagramas mímicos y mediante sonidos que llaman la atención del operador.



La lista de alarmas indica al operador en que variable y a qué hora se produjo cada evento.

Alarmas			
Tipo:	Máquina:	Estado:	Fecha:
Tipo:	Máquina: MOTOR	Estado: No Reconocidas	Fecha: Último Mes
Alarma en	Fecha	Descripción	
<input type="checkbox"/> MOTOR\1H\DESBALANCEO	28/03/2014 11:45:09	Valor alto	
<input type="checkbox"/> MOTOR\1H\Desplazamiento	28/03/2014 11:44:07	Valor muy alto	
<input type="checkbox"/> MOTOR\1H\SOLTURAS	28/03/2014 11:43:49	Valor alto	
<input type="checkbox"/> MOTOR\1V\DESBALANCEO	28/03/2014 11:43:29	Valor muy alto	
<input type="checkbox"/> MOTOR\1H\Velocidad	28/03/2014 11:43:23	Valor alto	
<input type="checkbox"/> MOTOR\1H\Desplazamiento1X	28/03/2014 11:43:18	Valor alto	
<input type="checkbox"/> MOTOR\1H\Desplazamiento	28/03/2014 11:43:17	Valor alto	
<input type="checkbox"/> MOTOR\1V\Velocidad	28/03/2014 11:43:17	Valor muy alto	
<input type="checkbox"/> MOTOR\1V\DESBALANCEO	28/03/2014 9:48:49	Valor alto	
<input type="checkbox"/> MOTOR\1V\Desplazamiento	28/03/2014 9:48:30	Valor muy alto	
<input type="checkbox"/> MOTOR\1V\Desplazamiento1X	28/03/2014 9:48:30	Valor muy alto	
<input type="checkbox"/> MOTOR\1V\Velocidad	28/03/2014 9:48:30	Valor alto	

Detalle de la Alarma			
Fecha:	<input type="text"/>	Usuario:	<input type="text"/>
Máquina:	<input type="text"/>	Comentarios:	<input type="text"/>
Variable:	<input type="text"/>		
Nivel:	<input type="text"/>		
Valor:	<input type="text"/>		

Reconocer todas las Alarmas
Reconocer Alarma
Reconocer Alarmas en Instrumentos
Cerrar

